



I Application

Le boîtier de commande C-TOP S s'adapte à l'ensemble des actionneurs INOXPA afin d'automatiser les vannes de process à entraînement pneumatique de manière efficace et décentralisée. Il peut s'agir de vannes papillon, à boule, à membrane, ou à clapet simple ou double siège.

I Principe de fonctionnement

Le boîtier de commande contient un module électronique de détection linéaire composé de plusieurs capteurs à effet Hall.

Un système PLC envoie des signaux aux électrovannes par l'intermédiaire du module électronique du boîtier pour commander et faire fonctionner la vanne ; simultanément, le module électronique envoie des signaux de retour au PLC pour indiquer dans quelle position se trouve la vanne.

Le boîtier doit être configuré à l'aide des boutons du module électronique.

Afin que l'état de la vanne soit connu à tout moment, le boîtier s'allume avec une couleur spécifique pour chaque position de la vanne. Les couleurs d'éclairage de la tête peuvent être configurées à l'aide des interrupteurs DIP également situés sur le module électronique.

I Spécifications techniques

Matériaux :

Pièces en plastique	PA6
Visserie	A2
Joint	NBR
Connexions pneumatiques	Laiton nickelé

Utilisation à l'extérieur	C1 – zones protégées
Température de stockage	-20 à 50 °C
Température ambiante	-5 à 50 °C
Degré de protection	IP65, IP67

Course	≤80 mm
Diamètre maximal de l'arbre	22 mm
Type de montage	À vis
Fluide	Air comprimé filtré, degré de filtration 40 µm, lubrifié ou non lubrifié
Principe de mesure	Magnétique à effet Hall, sans contact
Plage de mesure	Position
Précision	±0,8 mm
Indicateurs visuels	LED

Électrovannes :

Quantité	0-3
Type	3/2 voies, normalement fermée avec verrouillage manuel
Pression de service	3 à 7 bar
Tension d'alimentation	24 V CC ±10 %
Consommation d'énergie	0,35 W

Alimentation en air comprimé (1)	Raccord fileté G1/8, QS-8 (pour tube de Ø8 mm)
Ports de service (A1... A3)	Raccord fileté G1/8, QS-6 (pour tube de Ø6 mm)
Échappement (3)	Silencieux filetage G1/8
Longueur maximale de la ligne	30 m

I Conception et caractéristiques

Le boîtier C-TOP S se monte facilement sur le dessus de l'actionneur de la vanne.

Le mode AUTOTUNE permet une configuration rapide et facile.

Détection linéaire à l'aide de capteurs à effet Hall.

Possibilité d'avoir jusqu'à trois électrovannes. Une électrovanne est nécessaire pour les vannes avec vérin simple effet, deux sont requises pour les vannes avec vérin double effet et trois pour les vannes MixProof.

Possibilité de connecter un capteur externe.

Indication lumineuse de l'état de la vanne visible à 360°.

Éclairage de différentes couleurs pour connaître l'état de la vanne :



Module électronique

Blanc



Indique l'entrée et la sortie des différents modes de fonctionnement

Rose



Indique une

Rouge



Indique une défaillance de l'électronique du dispositif

Possibilité de personnaliser les couleurs d'indication visuelle pour chaque position de la vanne à l'aide des interrupteurs DIP selon le tableau ci-dessous :

DIP 1	DIP 2	DIP 3	Sortie 1	Sortie 2	Sortie 3	Sortie 4
0	0	0	bleu	vert	jaune	orange
1	0	0	vert	bleu	jaune	orange
0	1	0	vert	jaune	bleu	orange
1	1	0	bleu	jaune	vert	orange
0	0	1	jaune	bleu	vert	orange
1	0	1	jaune	vert	bleu	orange
0	1	1	bleu	vert	orange	jaune
1	1	1	vert	bleu	orange	jaune

Bleu



Vert



Jaune



Orange



I Communication numérique 24 V DC

Tension d'alimentation	24 V CC $\pm 10\%$
Sorties	PNP normalement ouverte
Borne	Enfichable, section nominale du câble de 0,2 à 1,5 mm ² (22 AWG à 16 AWG)
Entrée principale	Presse-étoupe M16 x 1,5 (câble de 4 à 10 mm de diamètre)
Entrée capteur externe	Bouchon M16 x 1,5

Connexions électriques

Version pour un maximum d'une électrovanne et trois sorties



Marquage	Description
O 3	Sortie position 3
O 2	Sortie position 2
O 1	Sortie position 1
I 1	Entrée 1 (électrovanne 1)
-	0 V (GND)
+	24 V DC

Version pour un maximum de trois électrovannes et quatre sorties



Marquage	Description
O 4	Sortie position 4
O 3	Sortie position 3
O 2	Sortie position 2
O 1	Sortie position 1
Ext -	0V (GND) capteur externe
Ext +	24 V DC capteur externe
Ext S	Signal capteur externe
I 3	Entrée 3 (électrovanne 3)
I 2	Entrée 2 (électrovanne 2)
I 1	Entrée 1 (électrovanne 1)
-	0 V (GND)
+	24 V DC



I Communication AS-interface

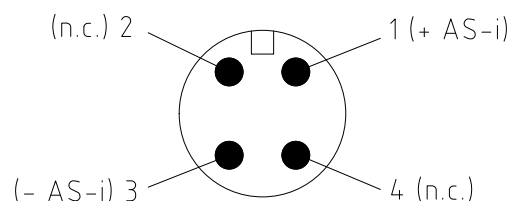
Tension d'alimentation	Par câble AS-i de 29,5 à 31,6 V CC
Borne	Enfichable, section nominale du câble de 0,2 à 1,5 mm ² (22 AWG à 16 AWG)
Entrée principale	Presse-étoupe M16 x 1,5 avec câble de 2 m et connecteur M12 mâle à 4 broches
Entrée capteur externe	Bouchon M16 x 1,5
Version	v3.0 (adressage A/B et jusqu'à 62 nœuds)
Profil esclave	7A77

Configuration des bits

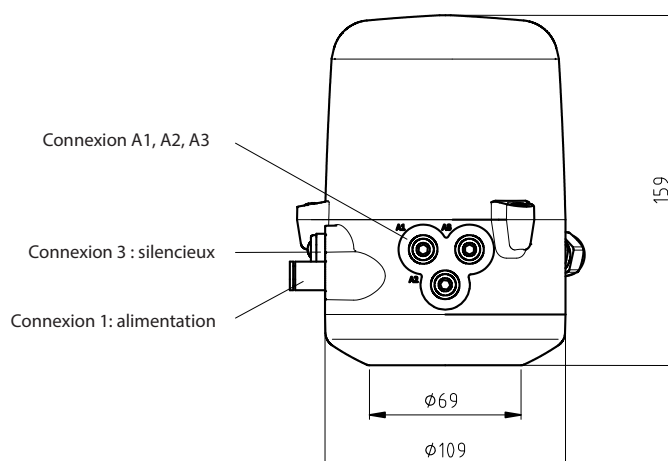
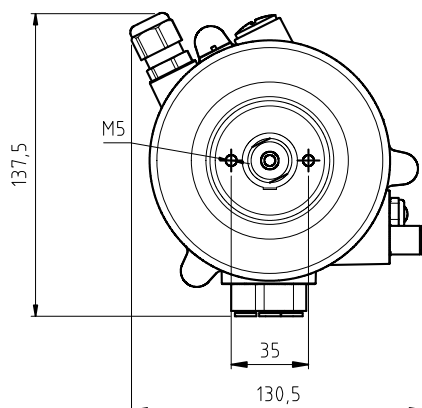
Bit de données AS-i	D3	D2	D1	D0
Entrée maître	position 4	position 3	position 2	position 1
Sortie maître	non configurée	électrovanne 3	électrovanne 2	électrovanne 1

Connexions électriques

Marquage	Description
Ext -	0V (GND) capteur externe
Ext +	24 V DC capteur externe
Ext S	Signal capteur externe
-	- AS-i (broche 3)
+	+ AS-i (broche 1)



10.426.32.0007

I Dimensions

10.426.32.0012

